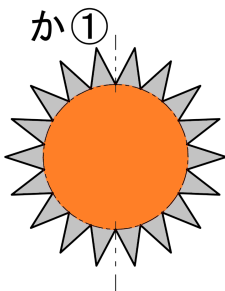
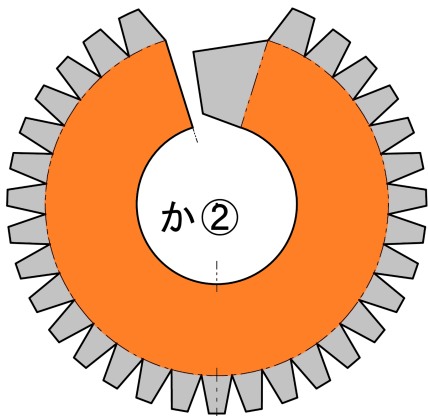
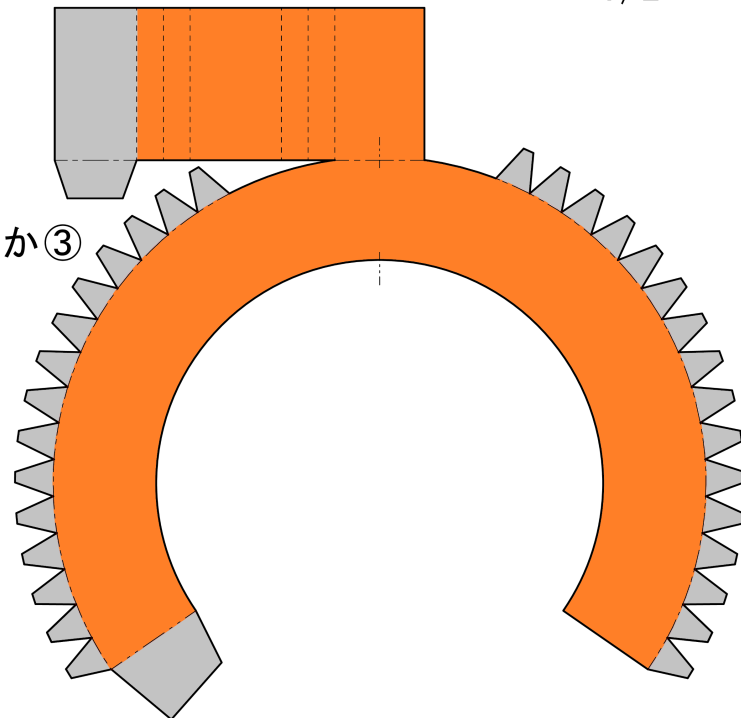


- きりとりせん
- - - - たにおりせん
- · - · - やまおりせん
- · - · - そろえるせん
- のりしろ

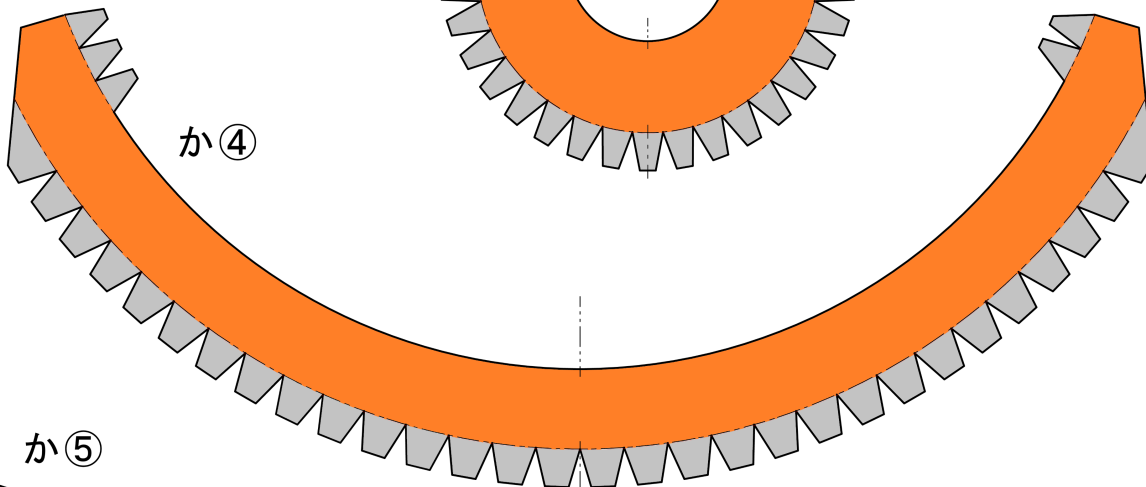
からだ



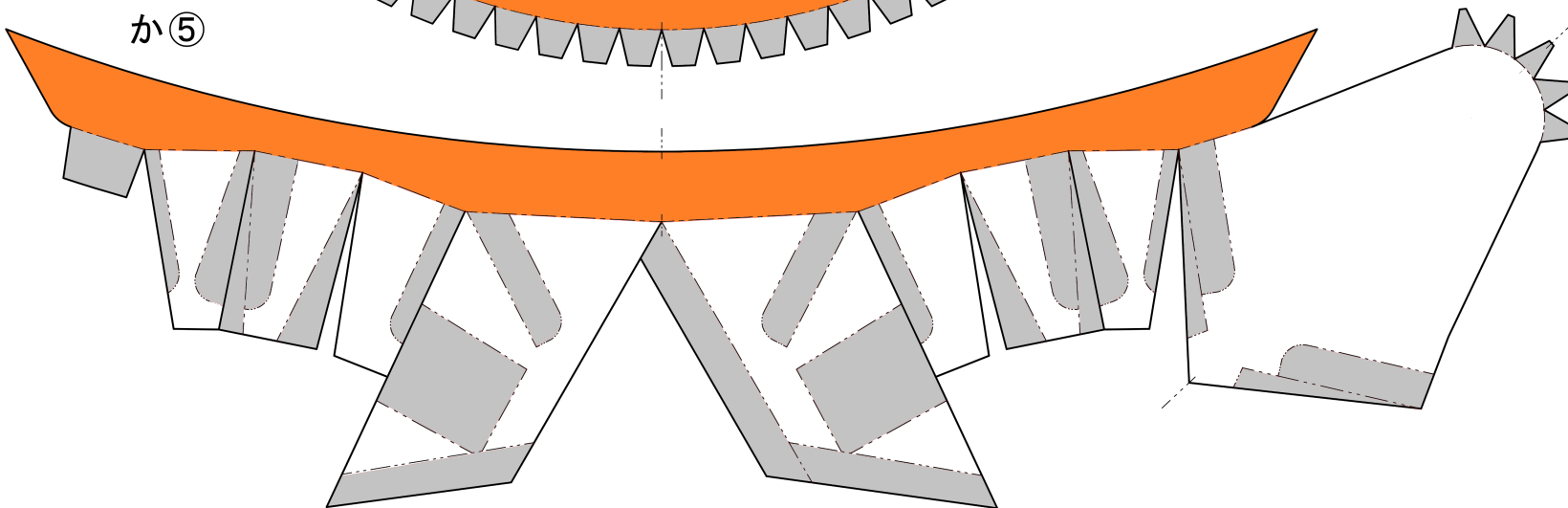
か③



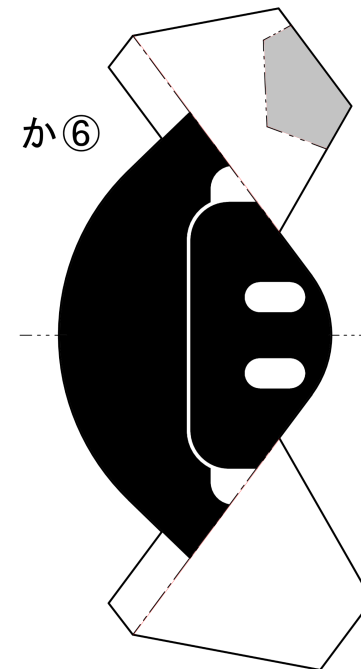
か④



か⑤



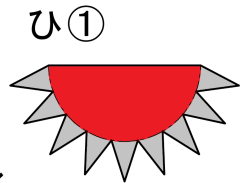
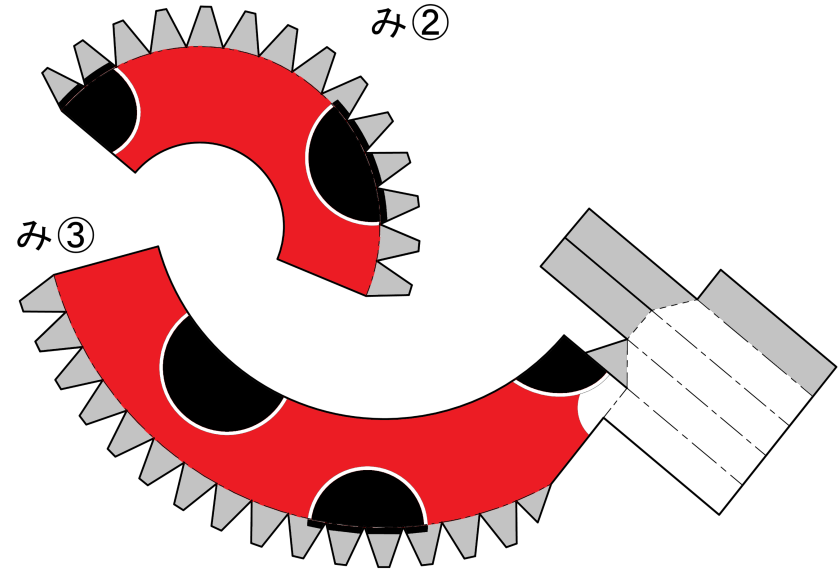
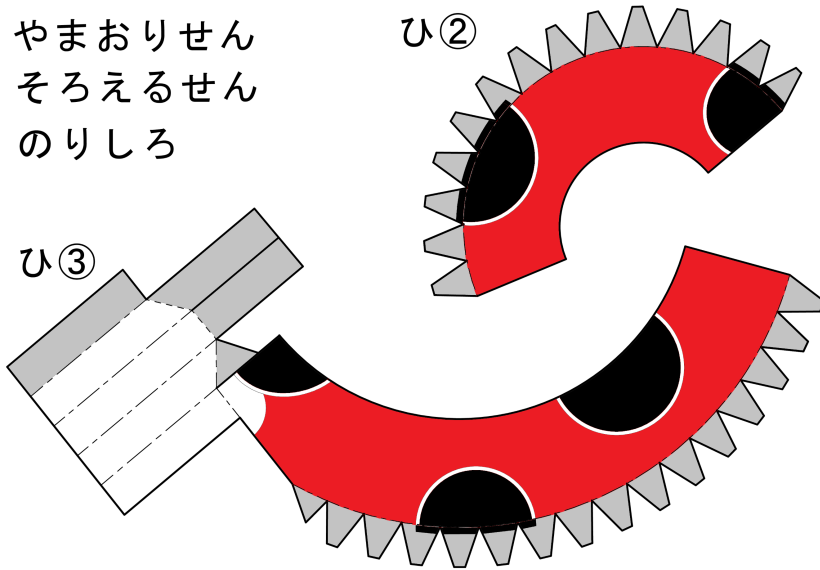
か⑥



- きりとりせん
- たにおりせん
- やまおりせん
- そろえるせん
- のりしろ

ひだりのはね

みぎのはね



ひだりまえあし



ひだりあし

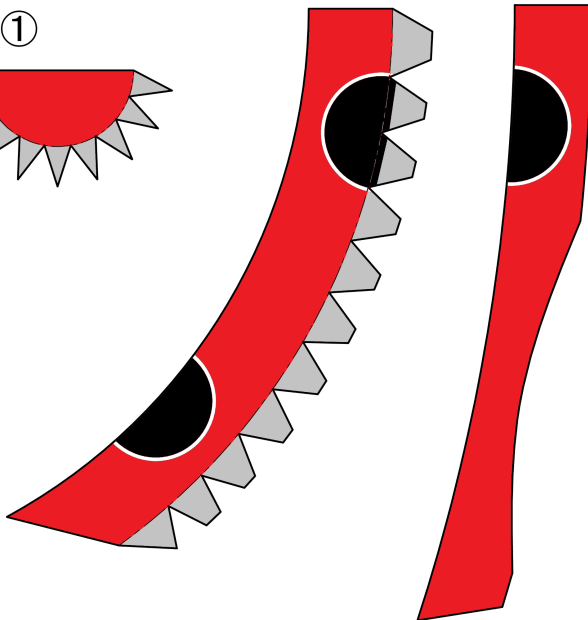


ひだりうしろあし



ひ④

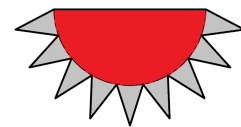
ひ⑤



み⑤

み④

み①



みぎまえあし



みぎあし



みぎうしろあし

