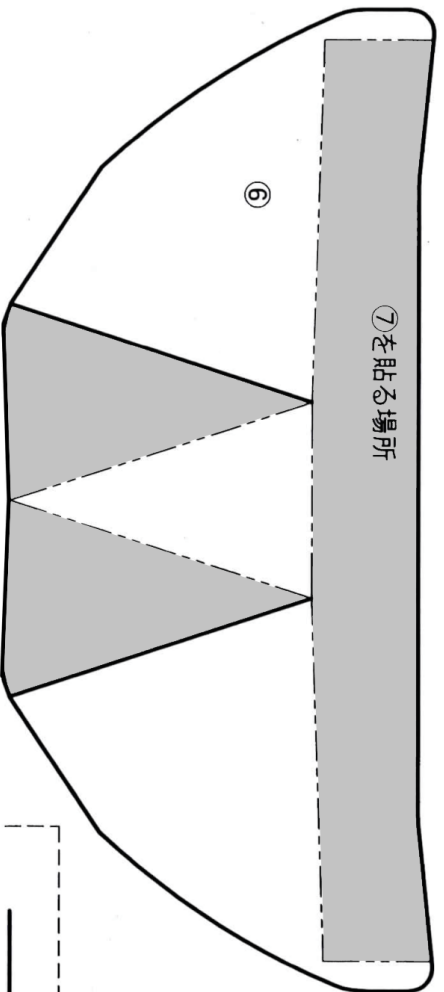
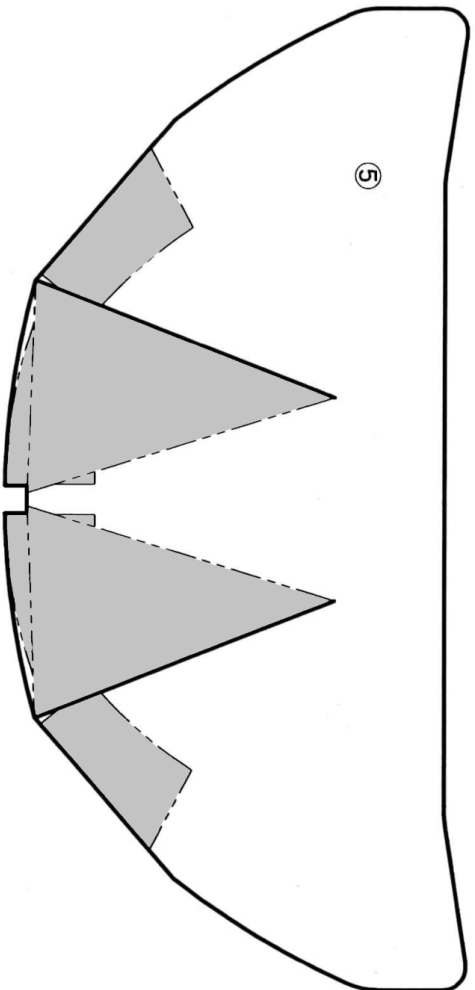
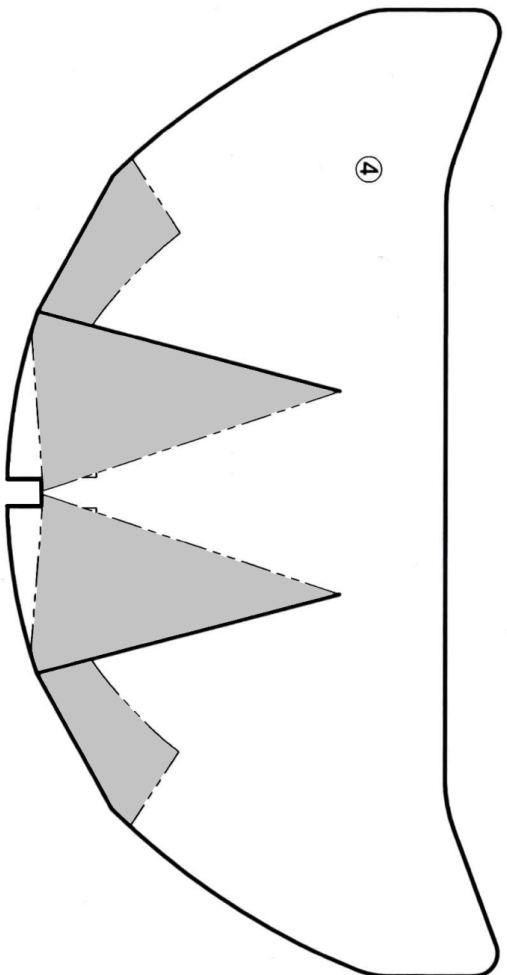
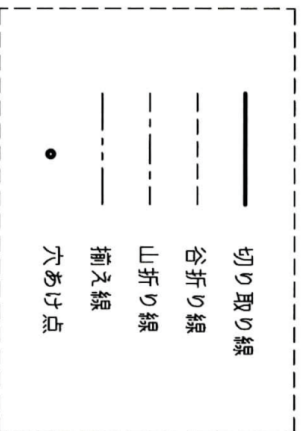
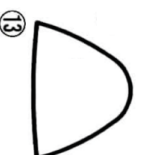
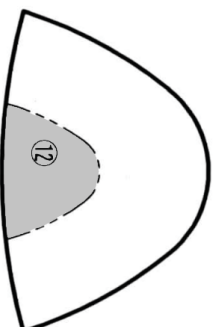
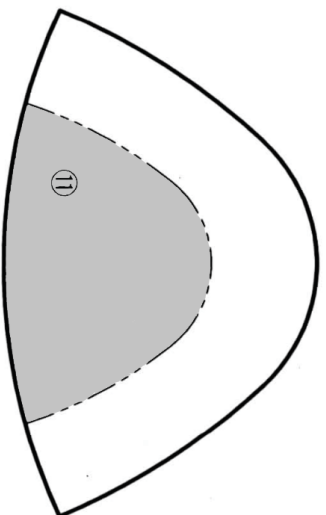
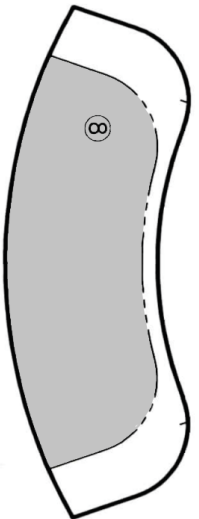
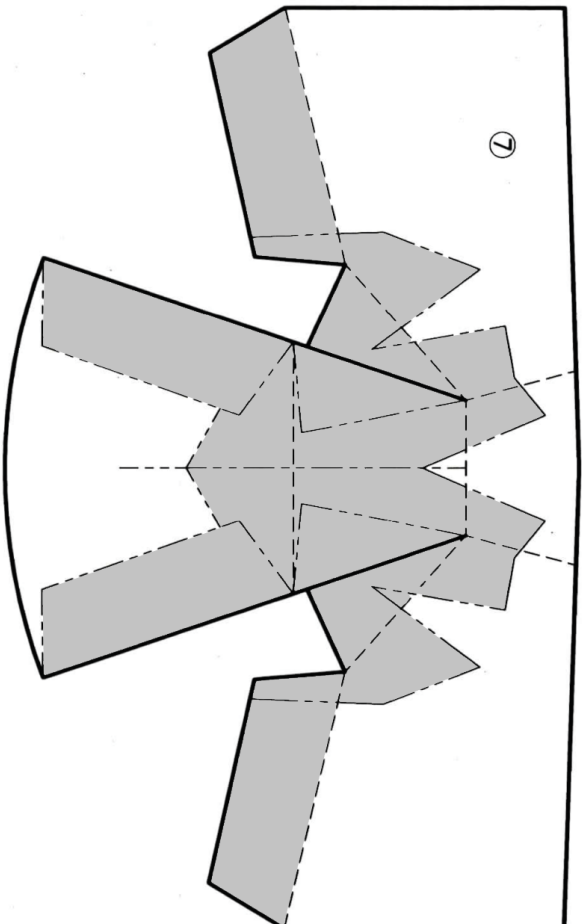


- 切り取り線
- - - 谷折り線
- - - 山折り線
- - - 揃え線
- 穴あけ点



- 切りの取り線
- - - 谷折りの線
- - - 山折りの線
- - - 揃え線
- 穴あけ点



- 切り取り線
- - 谷折り線
- - 山折り線
- - 揃え線
- 穴あけ点

